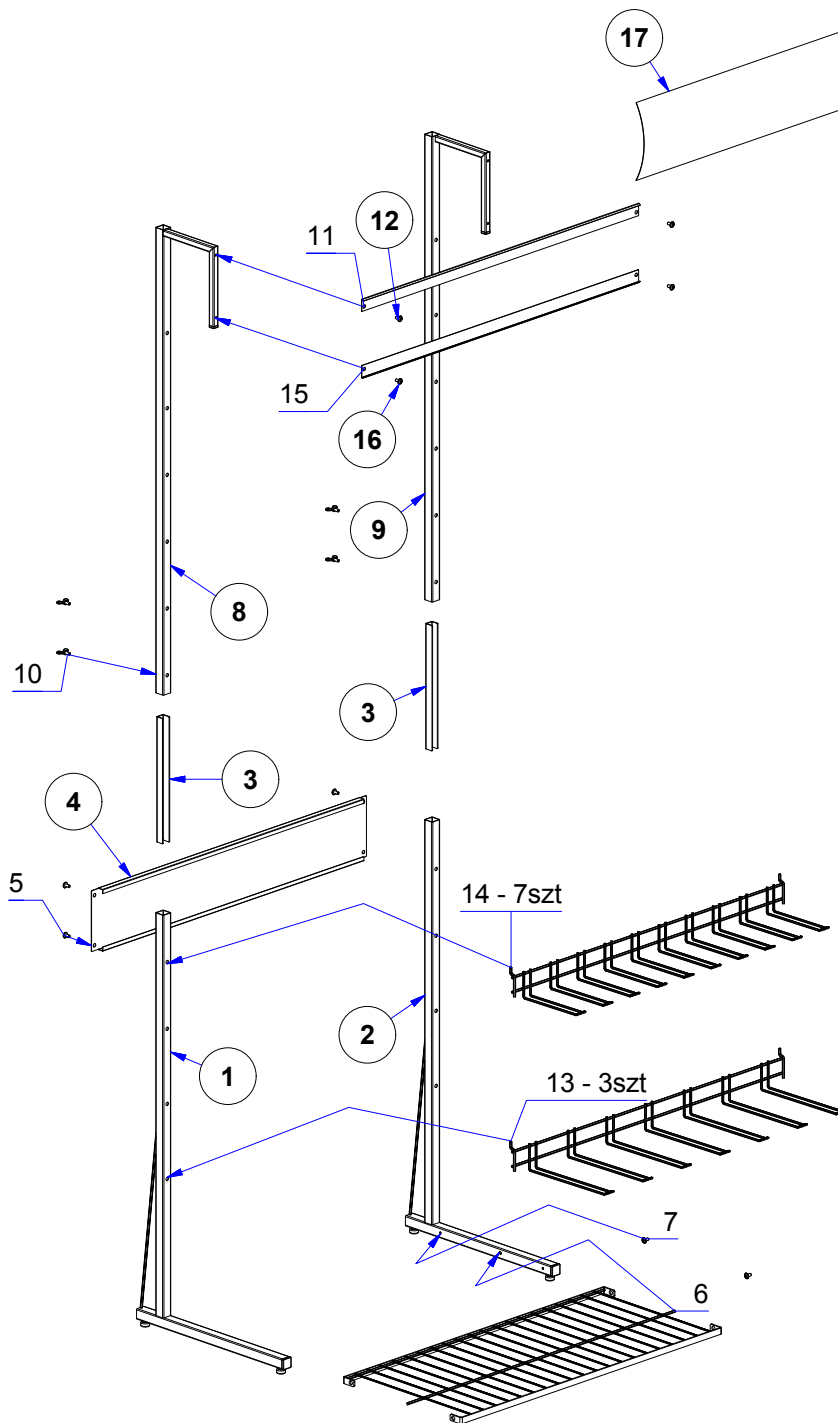
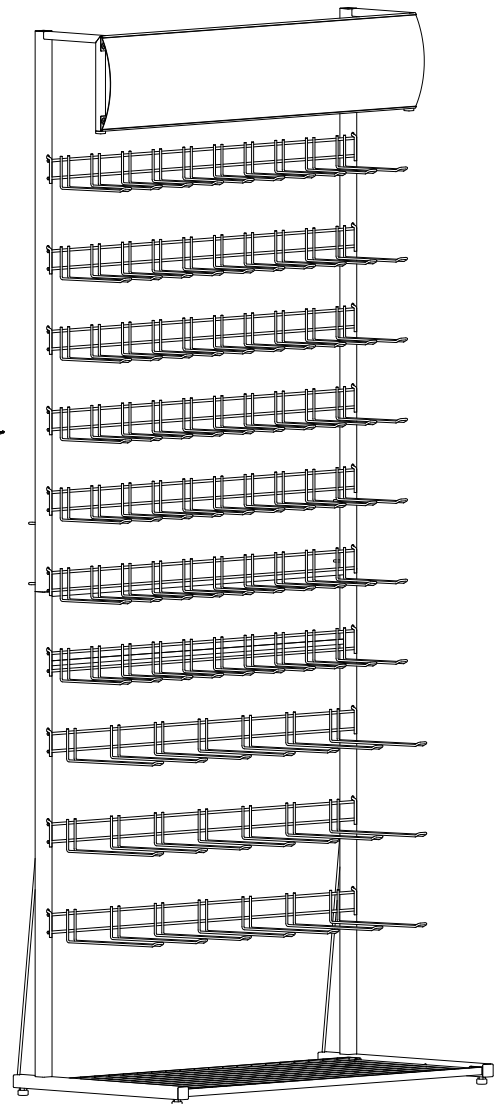


TORAF - instrukcja montażu



17	1	logo - axpet opal #1
16	2	śruba imbusowa M6x12
15	1	logo - kątownik
14	7	listwa z zawieszkami 180
13	3	listwa z zawieszkami 250
12	2	śruba imbusowa M6x12
11	1	logo - kątownik
10	4	motylek M6 x 12
9	1	słup górny prawy
8	1	słup górny lewy
7	4	śruba imbusowa M6x12
6	1	półka podstawa
5	4	śruba imbusowa M6x12
4	1	łącnik słupów
3	2	sztucer
2	1	słup dolny prawy
1	1	słup dolny lewy
Poz	szt.	Nazwa



Uwaga:

- regał montować zgodnie z numeracją,
- element 3 wsunąć do połowy w dolny słup,
- dosunąć element 4 od tyłu słupa i skrócić śrubami (4szt)
 - (nie dokręcać do oporu)
- element 6 umieścić w otworze w słupach a następnie skrócić śrubami
- element 11 przykręcić najpierw tylko jeden na górze
- na koniec dokręcić wszystkie śruby do oporu